

ALLGEMEINE INFORMATION

Der Irideon WLZ ist ein LED-Washlight mit Zoomoptiken, das nahtlos von Spot bis Wash einstellbar und somit ideal für Museen, Lobbys und Foyers, Einzelhandelsgeschäfte und viele andere Anwendungen ist. Der hochwertige Lichtoutput ist in verschiedenen Farbtemperaturen, von 3000 K bis 5000 K, erhältlich. Zur Installation stehen Modelle zur Decken- oder Schienenmontage sowie eine tragbare Version zur Verfügung. Der weiche Beam kann mit Torblenden geformt werden. Die Intensität kann sowohl über den integrierten Dimmer oder über DMX gesteuert werden. Die Version zur Deckenmontage unterstützt außerdem DALI- und 0-10V Steuerung.

ANWENDUNGEN

- Museen
- Geschäfte
- Restaurants
- Foyers
- Theater

MERKMALE

- Strapazierfähiges Scheinwerfergehäuse
- 9-78 Grad Zoom-Optiken
- Einmalig effizientes optisches System
- Integrierter Medienhalter
- Integrierte Intensitätsregulung (nur bei DMX), DALI oder 0-10V Ansteuerung
- Dimmbar bis unter 1% der maximalen Lichtausgabe
- Verfügbar in Schwarz, Weiß und Silbergrau
 - Kundenspezifische Farben auf Anfrage; kontaktieren Sie bitte ETC

BESTELL-INFORMATION

ARTIKELNR.	BESCHREIBUNG
7192A1231	Irideon WLZ Washlight, Schienenmontage, 9°-78°, schwarz, 3000 K, 80+ CRI
7192A1221	Irideon WLZ Gallery Washlight, Schienenmontage, 9°-78°, schwarz, 3000 K, 90+ CRI
7192A1241	Irideon WLZ Washlight, Schienenmontage, 9°-78°, schwarz, 4000 K, 80+ CRI
7192A1251	Irideon WLZ Washlight, Schienenmontage, 9°-78°, schwarz, 5000 K, 80+ CRI
7192A1230	Irideon WLZ Washlight, Bügelmontage, 9°-78°, schwarz, 3000 K, 80+ CRI, Schuko/NF Stecker
7192A1220	Irideon WLZ Gallery Washlight, Bügelmontage, 9°-78°, schwarz, 3000 K, 90+ CRI, Schuko/NF Stecker
7192A1240	Irideon WLZ Washlight, Bügelmontage, 9°-78°, schwarz, 4000 K, 80+ CRI, Schuko/NF Stecker
7192A1250	Irideon WLZ Washlight, Bügelmontage, 9°-78°, schwarz, 5000 K, 80+ CRI, Schuko/NF Stecker

SPEZIFIKATION

PHYSIKALISCH

- Strapazierfähiges Druckgussgehäuse
- Pulverbeschichtung mit feiner Textur
- Stahlbügel
- Werkzeugfreie Tilt- und Zoomeinstellungen
- Thermisch isolierte Knöpfe und Blendenschiebergriffe
- Magnetischer Medienhalter für Filter und Dichroics bis zu max. 1,75 mm Dicke
- Optionales Flügeltor erhältlich
- IP20 eingestuft
- Version zur Schienenmontage
 - Kompatibel mit 3-poliger Eutrac Schiene
 - Farblich passender Schienenadapter
 - DMX-Steuerung mit integrierter manueller Dimm-/max. Bereich-Einstellung
- Bügelmontierte Version
 - 1,8 m Kabel mit Schuko/NF Stecker
 - DMX in und thru über RJ45 an Treiberbox
 - DMX-Steuerung mit integrierter manueller Dimm-/max. Bereich-Einstellung
- Version zur Deckenmontage
 - Farblich passender Deckendeckel
 - DMX-Steuerung mit integrierter manueller Dimm-/max. Bereich-Einstellung, 0-10V oder DALI
 - DMX-Version enthält Spannungsbegrenzung und Abschluss

LAMPE

- Cree® XLamp® MT-G2 EasyWhite LED
 - 3000 K: 80+ CRI
 - 3000 K Gallery: 90+ CRI
 - 4000 K: 80+ CRI
 - 5000 K: 80+ CRI
- Langlebige LED: 35.000 Stunden (L70)

OPTISCH

- 9-78 Grad Zoom Optiken
- Intuitiver Drehmechanismus für den Zoom
- Weiche Lichtkanten, optionale Torblenden zum Formen des Lichtfeldes

ELEKTRISCH

- Stromverbrauch bei voller Intensität: 20 W bis max. 24 W
- Mit ANSI DMX und Remote Device Management (RDM) Standard kompatibel
 - ANSI E1.11-2008, ANSI E1.20-2010
- Einschaltstrom (erste Halbwelle) bei DMX-Ansteuerung
 - 240 V: 24 A
- Einschaltstrom (erste Halbwelle) bei 0-10V oder DALI Ansteuerung
 - 240 V: 5 A

THERMISCH

- 0°C bis + 40°C Umgebungstemperatur

ZULASSUNG

- CE zertifiziert

BESTELL-INFORMATION, FORTSETZUNG

ARTIKELNR.	BESCHREIBUNG
7192A1233	Irideon WLZ Washlight, Deckenmontage, 9°-78°, schwarz, 3000 K, 80+ CRI, DALI Steuerung
7192A1223	Irideon WLZ Gallery Washlight, Deckenmontage, 9°-78°, schwarz, 3000 K, 90+ CRI, DALI Steuerung
7192A1244	Irideon WLZ Washlight, Deckenmontage, 9°-78°, schwarz, 4000 K, 80+ CRI, DALI Steuerung
7192A1254	Irideon WLZ Washlight, Deckenmontage, 9°-78°, schwarz, 5000K, 80+ CRI, DALI Steuerung
7192A1234	Irideon WLZ Washlight, Deckenmontage, 9°-78°, schwarz, 3000 K, 80+ CRI, 0-10V Steuerung
7192A1224	Irideon WLZ Gallery Washlight, Deckenmontage, 9°-78°, schwarz, 3000 K, 90+ CRI, 0-10V Steuerung
7192A1244	Irideon WLZ Washlight, Deckenmontage, 9°-78°, schwarz, 4000 K, 80+ CRI, 0-10V Steuerung
7192A1254	Irideon WLZ Washlight, Deckenmontage, 9°-78°, schwarz, 5000 K, 80+ CRI, 0-10V Steuerung
7192A1235	Irideon WLZ Washlight, Deckenmontage, 9°-78°, schwarz, 3000 K, 80+ CRI, DMX Steuerung
7192A1225	Irideon WLZ Gallery Washlight, Deckenmontage, 9°-78°, schwarz, 3000 K, 90+ CRI, DMX Steuerung
7192A1245	Irideon WLZ Washlight, Deckenmontage, 9°-78°, schwarz, 4000 K, 80+ CRI, DMX Steuerung
7192A1255	Irideon WLZ Washlight, Deckenmontage, 9°-78°, schwarz, 5000 K, 80+ CRI, DMX Steuerung

Zubehör

ARTIKELNR.	BESCHREIBUNG
7192A2005	Irideon WLZ Torblende, schwarz

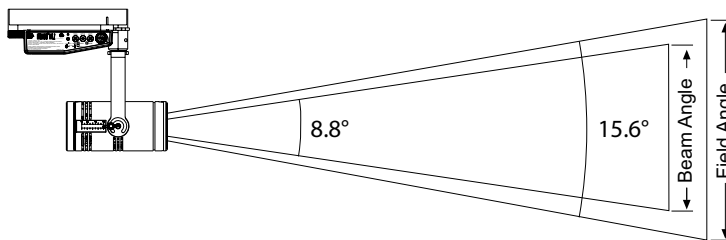
Hinweis: Für weiße Scheinwerfer fügen Sie bitte -1, für silbergraue -5 an die Bestellnummer an. Für kundenspezifische Farben wenden Sie sich bitte an ETC.

PHOTOMETRISCHE DATEN

Enger Fokus

Modus	Fokus	Candela	Lumen im Feld	Lumen im Beam	Leistung	Wirkungsgrad (lm/W)
3000K / 90 CRI	eng	14.050	311	171	19,5	15,9
3000K / 80 CRI	eng	18.150	410	230	19,5	21,0
4000K / 80 CRI	eng	19.900	447	251	19,5	22,9
5000K / 80 CRI	eng	19.240	436	241	19,7	22,1

Metrische Umrechnung: für 'Meter' multiplizieren Sie 'feet' mit 0,3048.
Für 'Lux', multiplizieren Sie 'footcandles' mit 10,76.



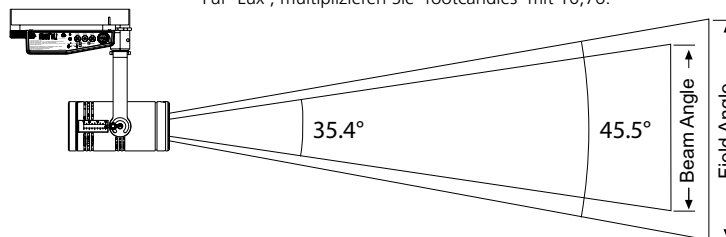
Reichweite (d)	3,0 m	4,6 m	6,1 m	9,1 m
Feld-Durchmesser	0,8 m	1,3 m	1,7 m	2,5 m
Beleuchtungsstärke (fc)	182	81	45	20
Beleuchtungsstärke (Lux)	1.954	868	488	217

Um das Feld-Durchmesser für jegliche Distanz zu berechnen, multiplizieren Sie die Distanz mit 0,74; für die Berechnung des Beam-Durchmessers multiplizieren Sie jegliche Distanz mit 0,154

Mittlerer Fokus

Modus	Fokus	Candela	Lumen im Feld	Lumen im Beam	Leistung	Wirkungsgrad (lm/W)
3000K / 90 CRI	Mittel	2.310	649	506	19,5	33,3
3000K / 80 CRI	Mittel	2.980	832	644	19,5	42,7
4000K / 80 CRI	Mittel	3.270	912	718	19,5	46,8
5000K / 80 CRI	Mittel	3.160	912	718	19,7	46,3

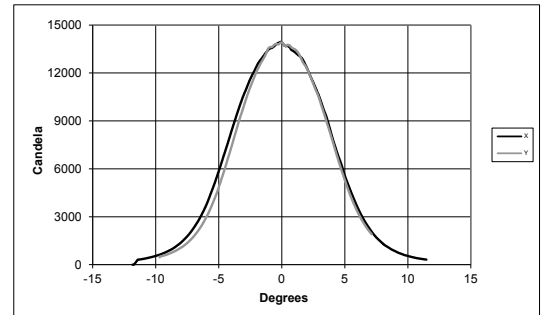
Metrische Umrechnung: für 'Meter' multiplizieren Sie 'feet' mit 0,3048.
Für 'Lux', multiplizieren Sie 'footcandles' mit 10,76.



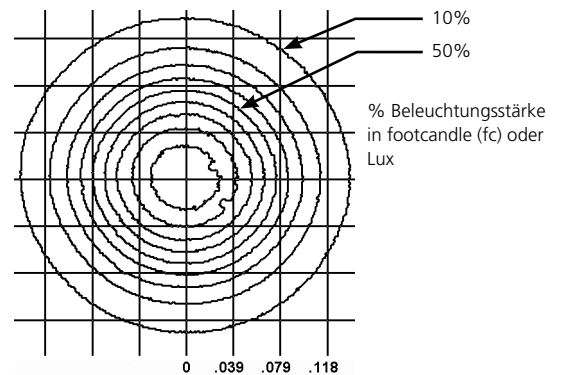
Reichweite (d)	3,0 m	4,6 m	6,1 m	9,1 m
Feld-Durchmesser	2,6 m	3,8 m	5,1 m	7,7 m
Beleuchtungsstärke (fc)	30	13	7	3
Beleuchtungsstärke (Lux)	321	143	80	36

Um das Feld-Durchmesser für jegliche Distanz zu berechnen, multiplizieren Sie die Distanz mit 0,39
Distanz mit 0,74; für die Berechnung des Beam-Durchmessers multiplizieren Sie jegliche Distanz mit 0,38

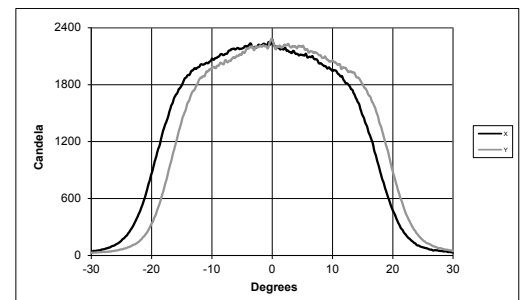
Lichtstärke-Diagramm



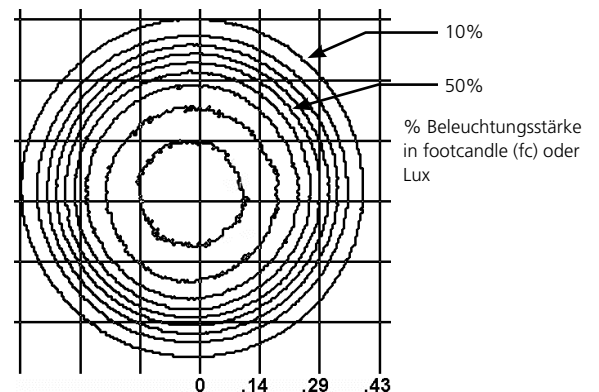
Iso-Beleuchtungsstärke-Diagramm (Oberflächenverteilung)



Lichtstärke-Diagramm



Iso-Beleuchtungsstärke-Diagramm (Oberflächenverteilung)

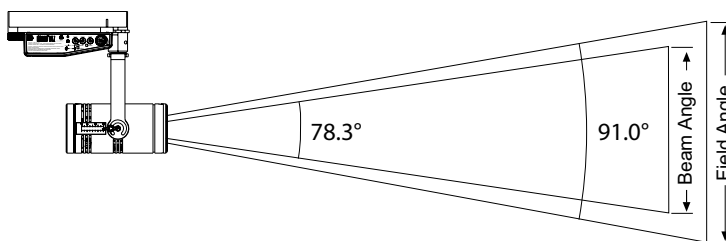


PHOTOMETRISCHE DATEN

Weiter Focus

Modus	Fokus	Candela	Lumen im Feld	Lumen im Beam	Leistung	Wirkungsgrad (lm/W)
3000K / 90 CRI	Weit	774	906	666	19,5	46,5
3000K / 80 CRI	Weit	911	1.161	848	19,5	59,5
4000K / 80 CRI	Weit	1.080	1.272	946	19,5	65,2
5000K / 80 CRI	Weit	1.080	1.273	946	19,7	64,6

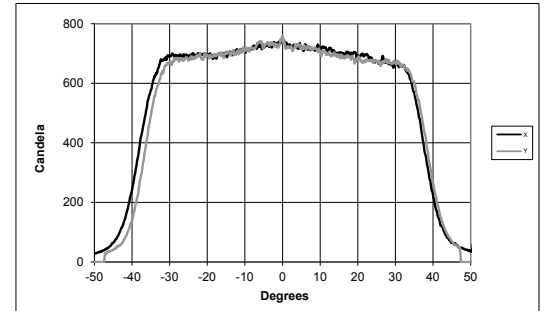
Metrische Umrechnung: für 'Meter' multiplizieren Sie 'feet' mit 0,3048.
Für 'Lux', multiplizieren Sie 'footcandles' mit 10,76.



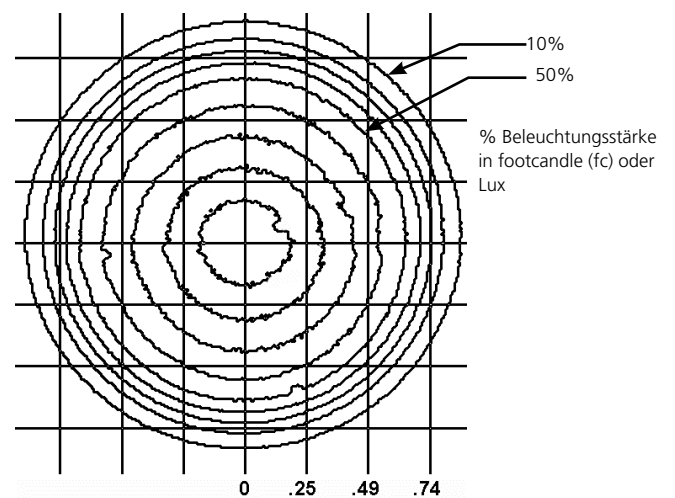
Reichweite (d)	3,0 m	4,6 m	6,1 m	9,1 m
Feld-Durchmesser	6,2 m	9,3 m	12,4 m	18,6 m
Beleuchtungsstärke (fc)	9	4	2	1
Beleuchtungsstärke (Lux)	98	44	25	10,76

Um den Feld-Durchmesser für jegliche Distanz zu berechnen, multiplizieren Sie die Distanz mit 2,035; für die Berechnung des Beam-Durchmessers multiplizieren Sie jegliche Distanz mit 1,628

Lichtstärke-Diagramm



Iso-Beleuchtungsstärke-Diagramm (Oberflächenverteilung)



PHYSIKALISCH

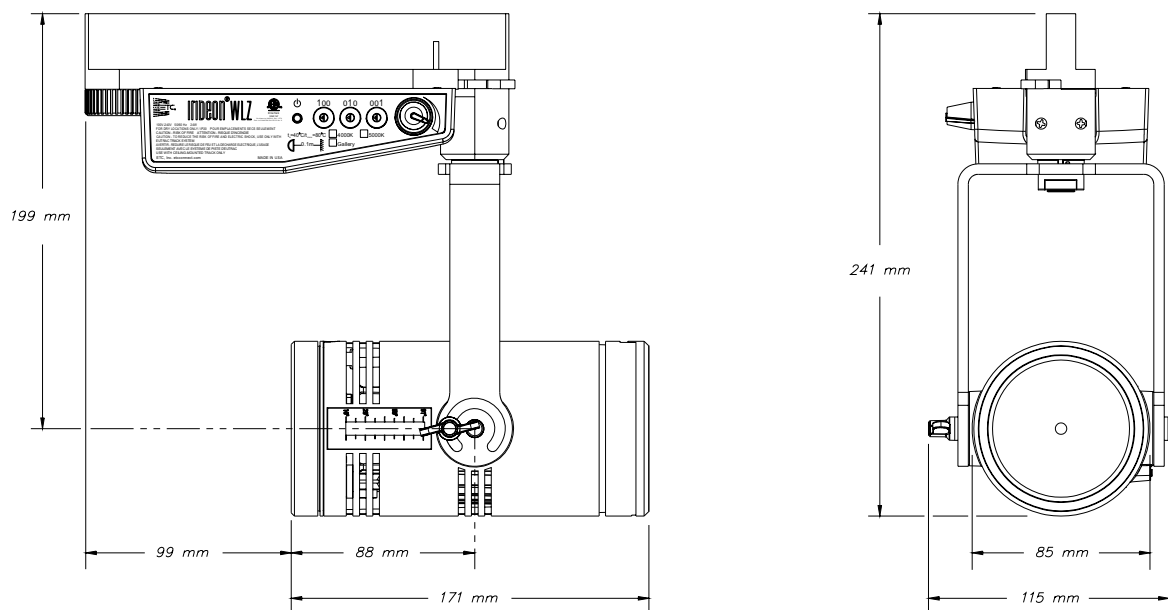
WLZ Abmessungen

	HÖHE	BREITE	TIEFE
	mm	mm	mm
Version zur Schienenmontage	281	132	358
Version zur Bügelmontage	346	132	283
Version zur Deckenmontage	264	132	283

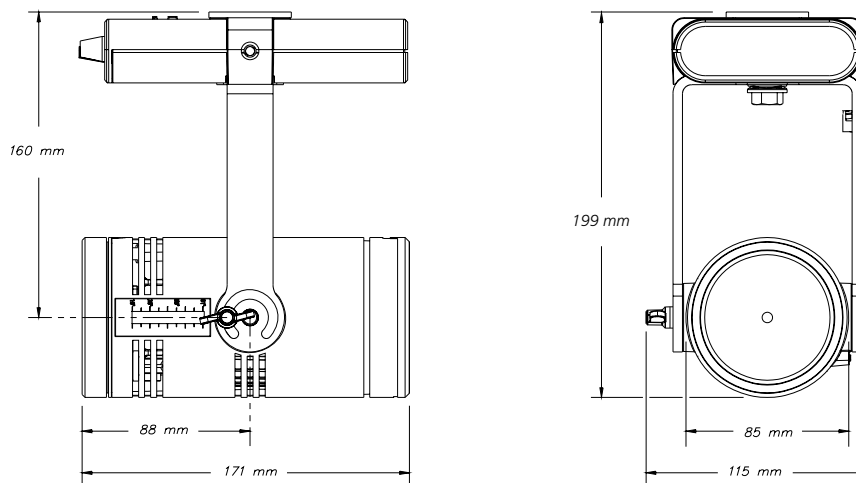
WLZ Gewicht

	GEWICHT	VERSANDGEWICHT
	kg	kg
Schienenmontiert	1,9	2,8
Bügelmontiert	2,6	3,4
Deckenmontiert	2,6	3,7

IRIDEON WLZ SCHIENENMONTAGE

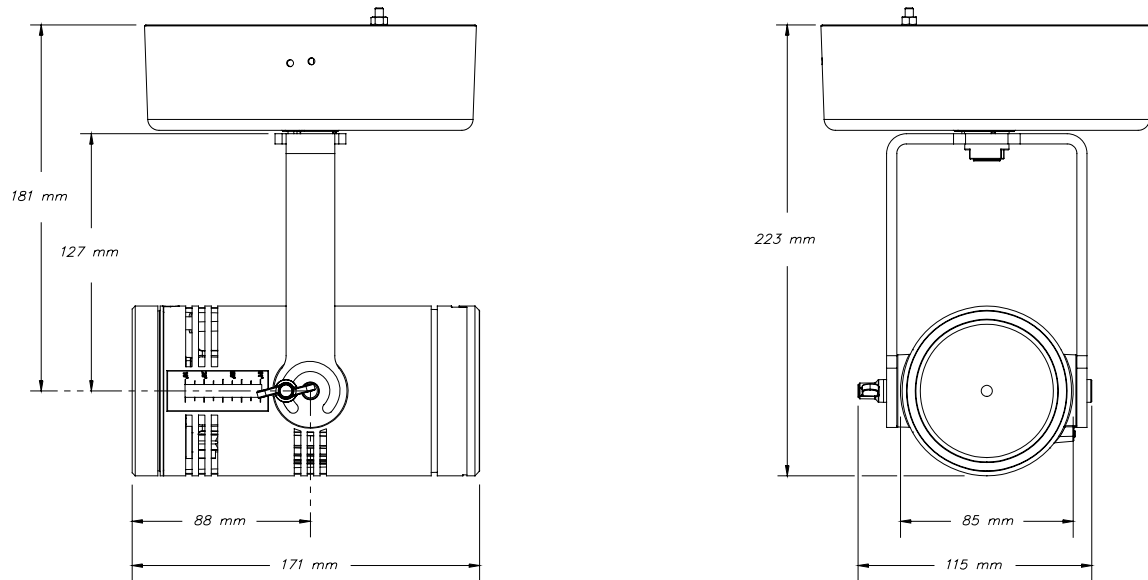


IRIDEON WLZ BÜGELMONTAGE



PHYSIKALISCH

IRIDEON WLZ DECKENMONTAGE



Corporate Headquarters • 3031 Pleasant View Rd, PO Box 620979, Middleton WI 53562 0979 USA • +1 608 831 4116

London, UK • Unit 26-28, Victoria Industrial Estate, Victoria Road, London W3 6UU, UK • +44 (0) 20 8896 1000

Rome, IT • Via Bruno Pontecorvo 10, 00012 Guidonia Montecelio, Roma, Italy • +39 06 32 111 683

Holzkirchen, DE • Ohmstrasse 3, 83607 Holzkirchen, Germany • +49 (80 24) 47 00-0

Hong Kong • Room 1801, 18/F, Tower 1 Phase 1, Enterprise Square, 9 Sheung Yuet Road, Kowloon Bay, Kowloon, Hong Kong • +852 2799 1220

Web • etconnect.com • Copyright©2018 ETC. All Rights Reserved. All product information and specifications subject to change. 7192L1001-DE Rev A 06/18